

SOLUÇÕES EM PRODUTOS E SERVIÇOS INDUSTRIAIS

HIDRODEMA®

1 1 . 4 0 5 3 - 9 8 0 0

plimat

+GF+



PIPE TOOLS & VISES
SINCE 1896

Empresa certificada
NBR ISO 9001:2015



www.hidrodema.com.br



[/hidrodema](https://www.instagram.com/hidrodema)

Ficha Técnica

PPR AZUL

SOLUÇÕES EM PRODUTOS E SERVIÇOS INDUSTRIAIS

HIDRODEMA[®]

1 1 . 4 0 5 3 - 9 8 0 0

PPR AZUL

O PPR é muito mais leve que as soluções tradicionais do mercado, isso exige um esforço muito menor, tanto na hora da montagem quanto no caso de uma manutenção.

Por se tratar de um termoplástico industrial fabricado em Polipropileno, o PPR não tem o risco de corrosão e possui excelente resistência a vários produtos químicos, devido ao seu alto peso molecular. A resistência inclui ácidos graxos e óleos, provenientes do funcionamento de compressores e também soluções com PH de 1 a 14.

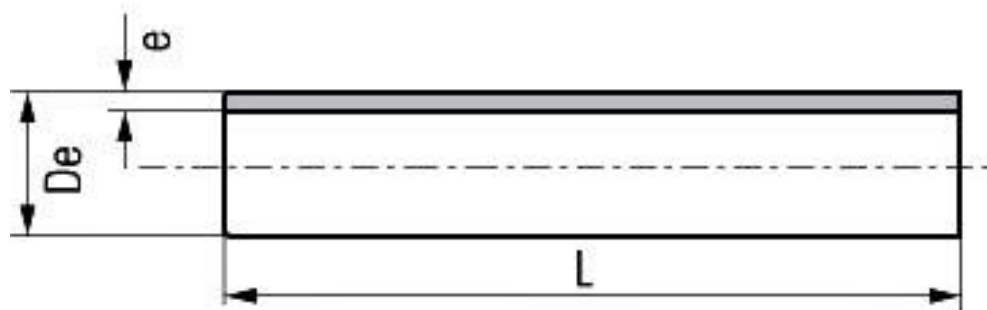
- Linha Fabricada em PPR (polipropileno);
- Bitolas disponíveis: 20, 25, 32, 40, 50, 63, 75 e 90mm;
- Cor: Azul
- Comprimento do tubo: 3 Metros.
- Padrão das roscas das conexões: ABNT/ISO 7-1;
- Temperatura máxima de serviço: 70°C (a uma pressão máxima de 6,7kgf/cm²);

SOLUÇÕES EM PRODUTOS E SERVIÇOS INDUSTRIAIS

HIDRODEMA[®]

1 1 . 4 0 5 3 - 9 8 0 0

Tubo PPR AZUL



DIMENSÕES (mm)			
BITOLA	e	DE	L
20	2,8	20	3000
25	3,5	25	3000
32	4,5	32	3000
40	5,6	40	3000
50	6,9	50	3000
63	8,7	63	3000
75	10,4	75	3000
90	12,5	90	3000

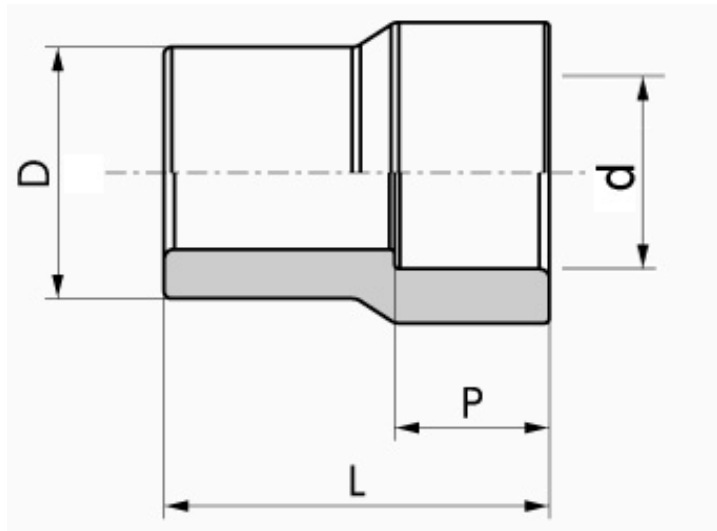
SOLUÇÕES EM PRODUTOS E SERVIÇOS INDUSTRIAIS

HIDRODEMA[®]

1 1 . 4 0 5 3 - 9 8 0 0

Todas medidas acima estão em milímetros (mm)

Bucha De Redução PPR



SOLUÇÕES EM PRODUTOS E SERVIÇOS INDUSTRIAIS

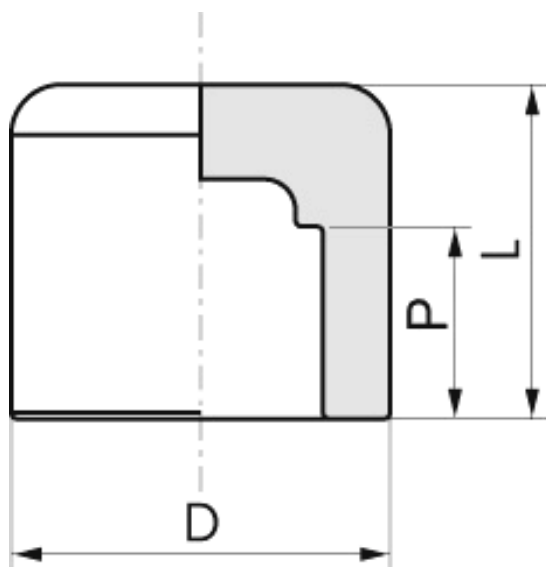
HIDRODEMA[®]

1 1 . 4 0 5 3 - 9 8 0 0

DIMENSÕES (mm)				
BITOLA	D	L	D1	P
25X20	30	15,2	38	15,25
32X20	36	16,2	40	15,25
32X25	36	16,7	43	16,75
40X25	43	16,7	46,5	16,75
40X32	43	18,7	46,5	18,75
50X32	55,2	18,7	54,5	18,75
50X40	55,2	21,2	54,5	21,25
63X40	66,1	21,2	64,5	21,25
63X50	66	24,2	64,5	24,25
75X50	75,2	24,2	68,5	24,25
75X63	84,3	26,2	72,5	28,25
90X63	80,3	28,2	78,5	28,25
90X75	106,5	30,7	82	30,75

Todas medidas acima estão em milímetros (mm)

Cap PPR



DIMENSÕES (mm)			
BITOLA	D	p	L
20	30	15,2	26,5
25	36	16,7	30
32	43	18,7	34
40	55,2	21,2	36,5
50	66,1	24,2	41
63	84,2	28,2	43
75	106,5	30,7	53
90	126,5	33,7	64

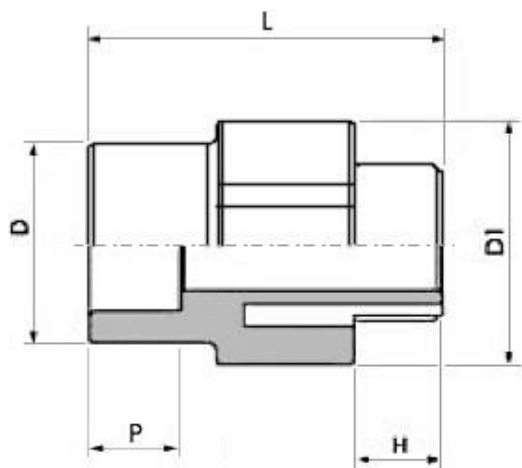
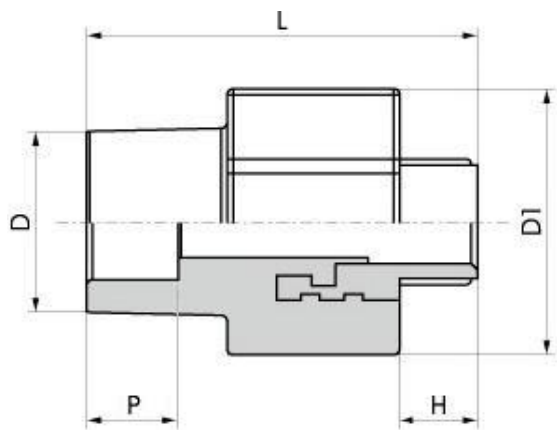
SOLUÇÕES EM PRODUTOS E SERVIÇOS INDUSTRIAIS

HIDRODEMA[®]

1 1 . 4 0 5 3 - 9 8 0 0

Todas medidas acima estão em milímetros (mm)

Conector PPR



SOLUÇÕES EM PRODUTOS E SERVIÇOS INDUSTRIAIS

HIDRODEMA[®]

1 1 . 4 0 5 3 - 9 8 0 0

DIMENSÕES (mm)

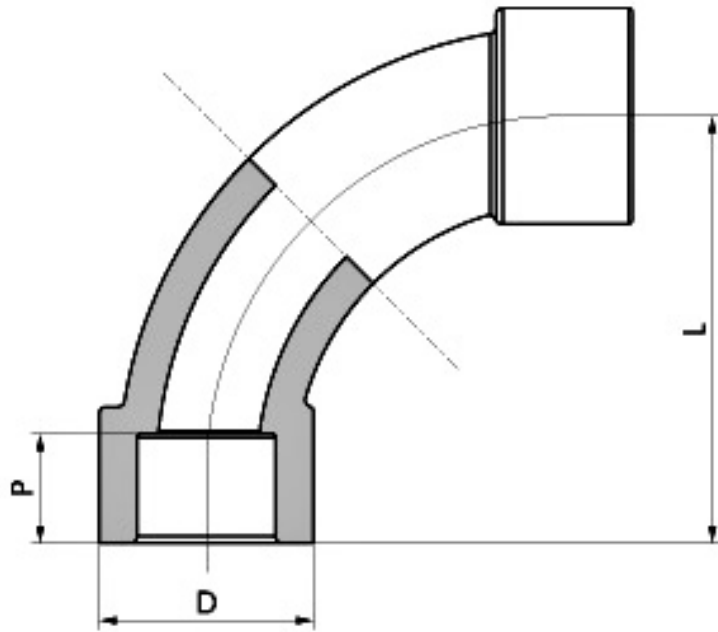
BITOLA	D	D1	p	L	H
20X1/2	30	44	23	64	13,2
25X1/2	35,7	44	23	64	13,2
25X1/4	35,7	44	23	65,5	14,5
32X1	43	57,8	20	75	27,5

DIMENSÕES (mm)

BITOLA	D	D1	p	L	H
40X1.1/4	55,2	70	22	91,5	14
50X1.1/2	66,2	81,5	25	94,5	15,5
63X2	85	91	29	101,5	15,5
75X2.1/2	88	115	33	108	20

Todas medidas acima estão em milímetros (mm)

Curva 90° PPR



DIMENSÕES (mm)			
BITOLA	D	p	L
20	30	15,2	60
25	36	16,7	70
32	43	18,7	80

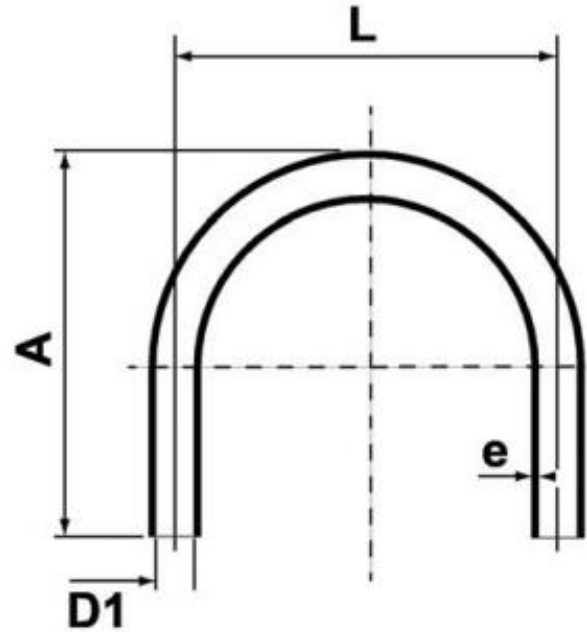
SOLUÇÕES EM PRODUTOS E SERVIÇOS INDUSTRIAIS

HIDRODEMA[®]

1 1 . 4 0 5 3 - 9 8 0 0

Todas medidas acima estão em milímetros (mm)

Curva 180° PPR



DIMENSÕES (mm)				
BITOLA	D1	A	L	E
20	20	125	122	2,4
25	25	154,5	150	2,6
32	32	158	150	3,6

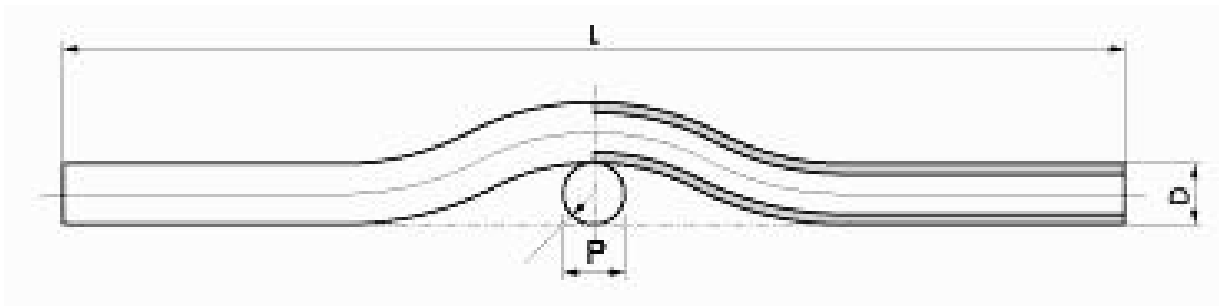
SOLUÇÕES EM PRODUTOS E SERVIÇOS INDUSTRIAIS

HIDRODEMA[®]

1 1 . 4 0 5 3 - 9 8 0 0

Todas medidas acima estão em milímetros (mm)

Curva De Transposição PPR



DIMENSÕES (mm)			
BITOLA	D	p	L
20	20	21	360
25	25	26	360
32	32	33	360

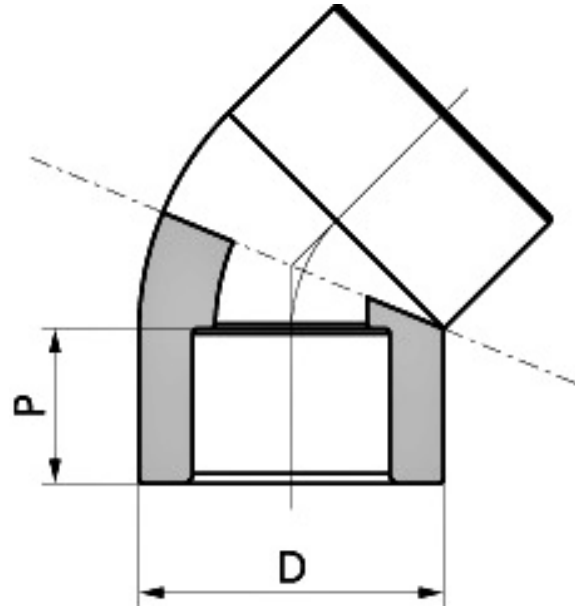
SOLUÇÕES EM PRODUTOS E SERVIÇOS INDUSTRIAIS

HIDRODEMA[®]

1 1 . 4 0 5 3 - 9 8 0 0

Todas medidas acima estão em milímetros (mm)

Joelho 45° PPR



DIMENSÕES (mm)		
BITOLA	D	p
20	30	15
25	36	16,7
32	43	18,7
40	56	21,2
50	67,1	24,2
63	85,3	28,2
75	106,5	30,7
90	126,5	33,7

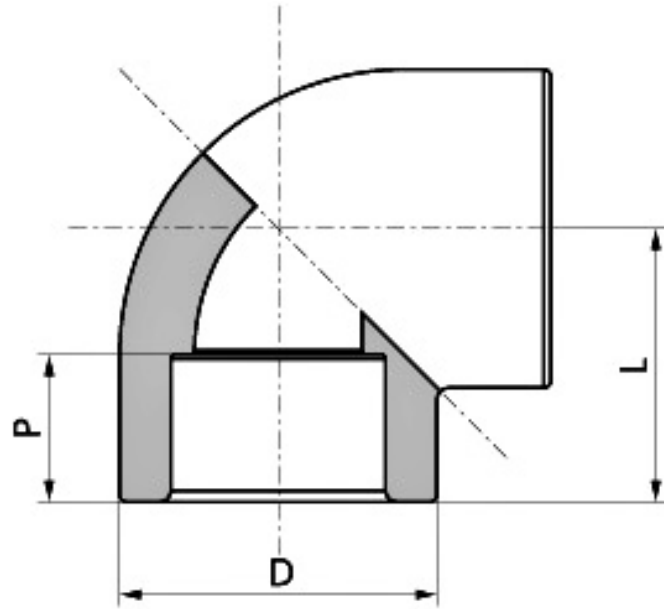
SOLUÇÕES EM PRODUTOS E SERVIÇOS INDUSTRIAIS

HIDRODEMA[®]

1 1 . 4 0 5 3 - 9 8 0 0

Todas medidas acima estão em milímetros (mm)

Joelho 90° PPR



DIMENSÕES (mm)			
BITOLA	D	p	L
20	30	15,2	26,6
25	35,9	16,7	30,8
32	43	18,7	37
40	55,2	21,2	43
50	66,1	24,2	51
63	84,3	28,5	61,5
75	106,5	30,7	70
90	126,5	33,7	80

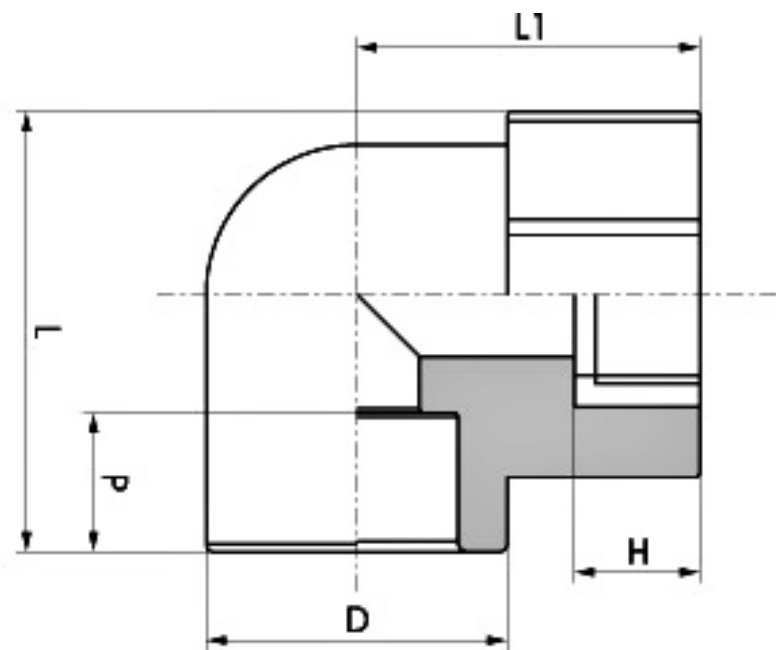
SOLUÇÕES EM PRODUTOS E SERVIÇOS INDUSTRIAIS

HIDRODEMA[®]

1 1 . 4 0 5 3 - 9 8 0 0

Todas medidas acima estão em milímetros (mm)

Joelho 90° C/Rosca Fêmea PPR



DIMENSÕES (mm)						
BITOLA	D	D1	p	L	L1	H
20X1/2	30	37	15,2	45	35	16
25X1/2	36	44	16,7	53	41	15
25X3/4	36	44	16,7	53	41	16
32X1	43	56,5	18,7	65,8	44,6	16

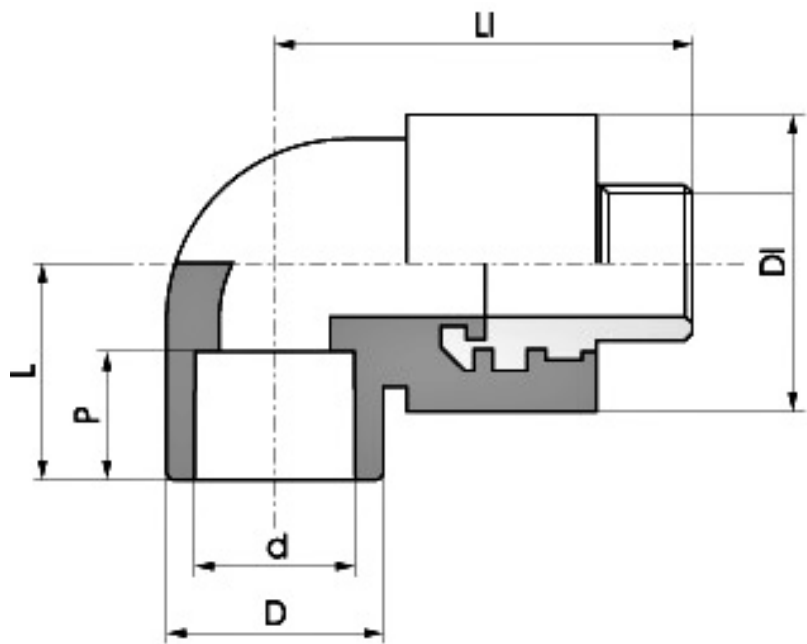
SOLUÇÕES EM PRODUTOS E SERVIÇOS INDUSTRIAIS

HIDRODEMA[®]

1 1 . 4 0 5 3 - 9 8 0 0

Todas medidas acima estão em milímetros (mm)

Joelho 90° C/Rosca Macho PPR



DIMENSÕES (mm)						
BITOL A	D	D1	d	p	L	L1
20X1/2	30	37	20	15,2	45,5	48
25X1/2	36	44	25	16,7	53	56
25X3/4	36	44	25	16,7	53	57
32X1	42,9	56,5	32	18,7	74	60,6

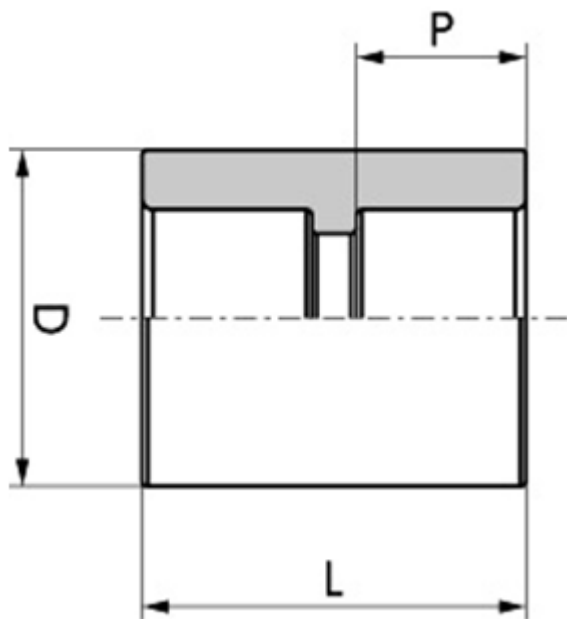
SOLUÇÕES EM PRODUTOS E SERVIÇOS INDUSTRIAIS

HIDRODEMA[®]

1 1 . 4 0 5 3 - 9 8 0 0

Todas medidas acima estão em milímetros (mm)

Luva PPR



DIMENSÕES (mm)			
BITOLA	D	P	L
20	30	15,2	34,5
25	36	16,7	38,2
32	43	18,7	43,5
40	55,2	21,2	47,1
50	66,2	24,2	53,2
63	84,5	28,2	61,2
75	106,5	30,7	67
90	126,5	33,7	74

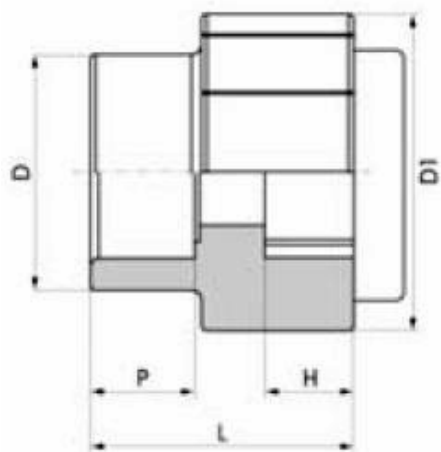
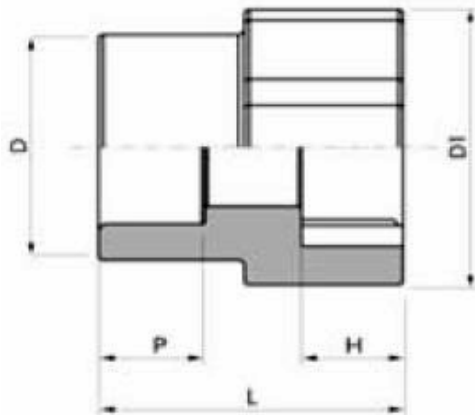
SOLUÇÕES EM PRODUTOS E SERVIÇOS INDUSTRIAIS

HIDRODEMA[®]

1 1 . 4 0 5 3 - 9 8 0 0

Todas medidas acima estão em milímetros (mm)

Luva de Transição PPR



SOLUÇÕES EM PRODUTOS E SERVIÇOS INDUSTRIAIS

HIDRODEMA[®]

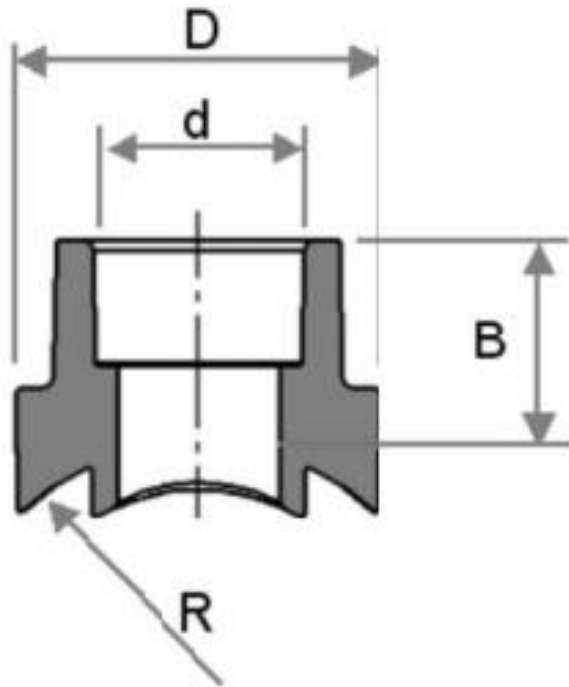
1 1 . 4 0 5 3 - 9 8 0 0

DIMENSÕES (mm)					
BITOLA	D	D1	p	L	H
20x1/2	30	44	15,2	51	16
25x1/2	35,7	44	16,7	51	16
25x1/2	37,5	44	16,7	51	18
32x1	43	57,8	20	47,5	22,5

DIMENSÕES (mm)					
BITOLA	D	D1	p	L	H
40X1.1/2	55	70	21,2	68,5	29
50X1.1/2	66	81,5	24,2	71,5	29
63X2	84	91	28,2	76,5	34
75X2.1/2	100	115	30,7	64	25

Todas medidas acima estão em milímetros (mm)

Selim De Derivação PPR



SOLUÇÕES EM PRODUTOS E SERVIÇOS INDUSTRIAIS

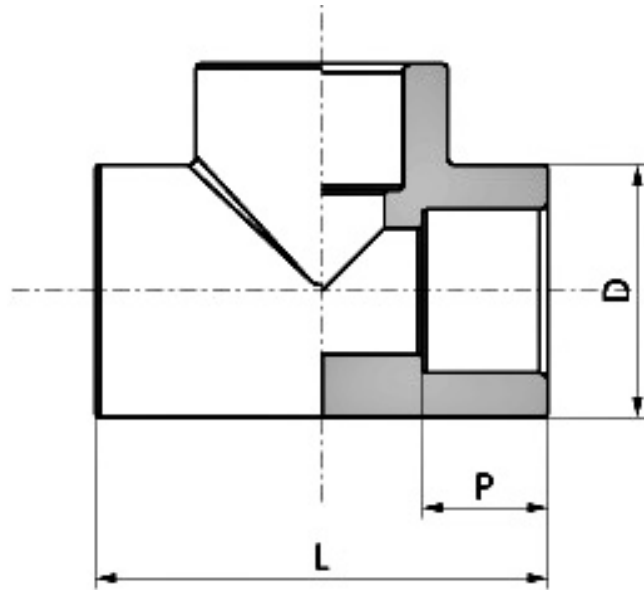
HIDRODEMA[®]

1 1 . 4 0 5 3 - 9 8 0 0

DIMENSÕES (mm)				
BITOLA	D	d	B	R
63x20	47,5	20	28	32
63x25	47,5	25	28	32
63x32	54	32	30	32
75x20	47,5	20	28	38
75x25	47,5	25	28	32
75x32	54	32	28	32
90x20	47,5	20	28	45
90x25	54	25	28	45
90x32	54	32	30	45

Todas medidas acima estão em milímetros (mm)

Te 90° PPR



SOLUÇÕES EM PRODUTOS E SERVIÇOS INDUSTRIAIS

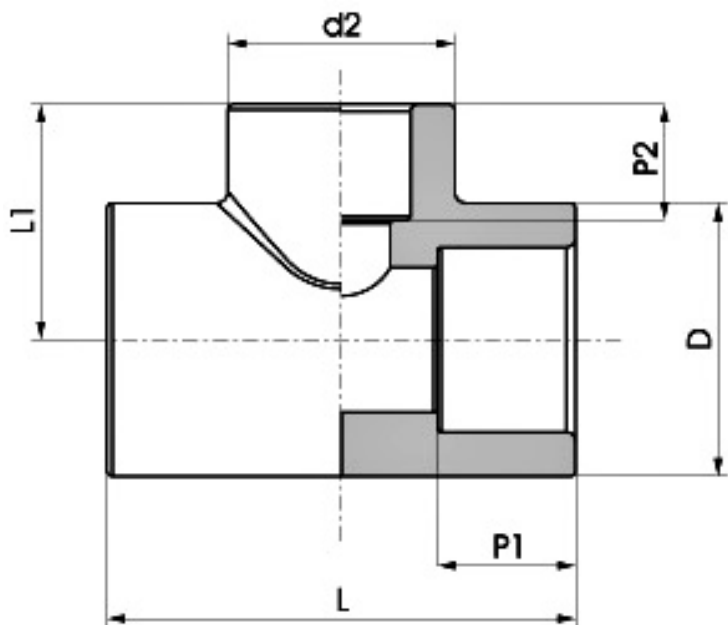
HIDRODEMA[®]

1 1 . 4 0 5 3 - 9 8 0 0

DIMENSÕES (mm)			
BITOLA	D	p	L
20X20X20	30	15,2	54
25X25X25	36	16,2	62
32X32X32	45,9	18,7	74
40X40X40	55,2	21,2	86
50X50X50	66,1	24,2	102
63X63X63	84,3	28,2	128
75X75X75	106,5	30,7	140
90X90X90	126,5	33,7	161

Todas medidas acima estão em milímetros (mm)

Te 90° De Redução Central PPR



SOLUÇÕES EM PRODUTOS E SERVIÇOS INDUSTRIAIS

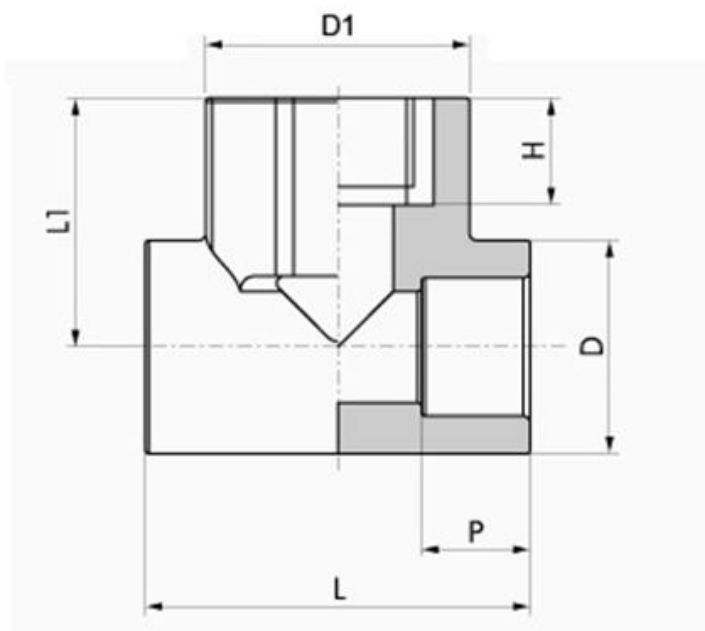
HIDRODEMA[®]

1 1 . 4 0 5 3 - 9 8 0 0

DIMENSÕES (mm)					
BITOLA	D	PL	P2	L	L1
25X20X25	36	16,7	15,2	62	31
32X25X32	43	18,7	16,7	74	37
40X25X40	55,2	21,2	16,7	85	43
40X32X40	55,2	21,2	16,7	85	43
50X32X50	66,1	24,2	18,7	102	51
50X40X50	66,1	24,2	21,2	102	51
63X40X63	84,3	28,2	21,2	123	61,5
63X50X63	84,3	28,2	24,2	123	61,5
75X50X75	106,5	30,7	24,2	140	70
75X63X75	106,5	30,7	28,2	140	70
90X63X90	106,5	33,7	29	161	80,5
50X75X90	126,5	33,7	29	161	80,5

Todas medidas acima estão em milímetros (mm)

Te 90° Com Rosca Central Fêmea PPR



DIMENSÕES (mm)						
BITOLA	D	D1	p	L	L1	H
20X1/2	30	37	15,2	54	35	15
25x1/2	36	44	16,7	62	43	16
25X3/4	36	44	16,7	62	43	16,5
32X1	43	56,5	18,7	74	48,6	16

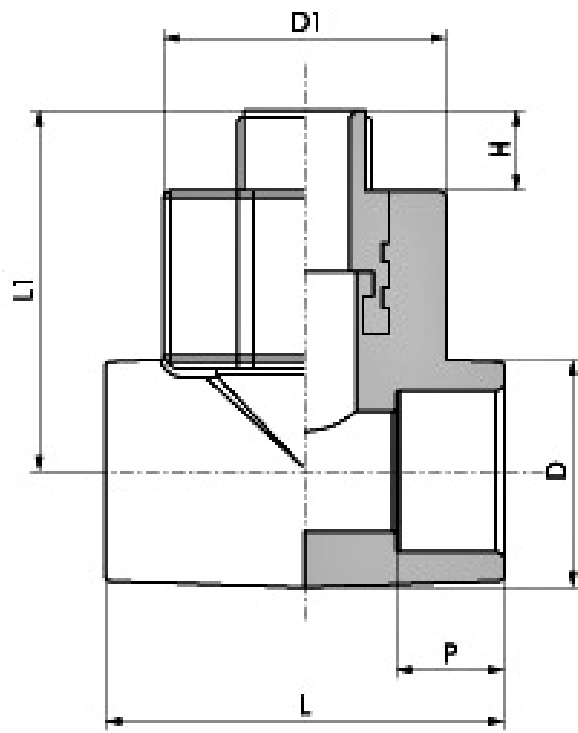
SOLUÇÕES EM PRODUTOS E SERVIÇOS INDUSTRIAIS

HIDRODEMA[®]

1 1 . 4 0 5 3 - 9 8 0 0

Todas medidas acima estão em milímetros (mm)

Te 90° Com Rosca Central Macho PPR



DIMENSÕES (mm)						
BITOLA	D	D1	p	L	L1	H
20X1/2	36	37	15,2	54	50	15
25x1/2	36	44	16,7	62	56	12,5
25X3/4	36	44	16,7	62	57,5	14,5
32X1	44	56,5	18,7	74	61,1	12,5

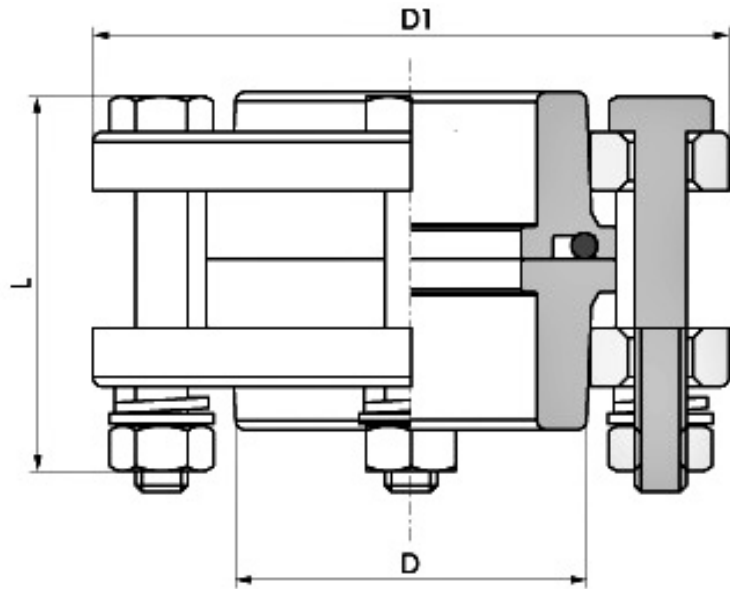
SOLUÇÕES EM PRODUTOS E SERVIÇOS INDUSTRIAIS

HIDRODEMA[®]

1 1 . 4 0 5 3 - 9 8 0 0

Todas medidas acima estão em milímetros (mm)

União Dupla C/ Parafusos PPR



SOLUÇÕES EM PRODUTOS E SERVIÇOS INDUSTRIAIS

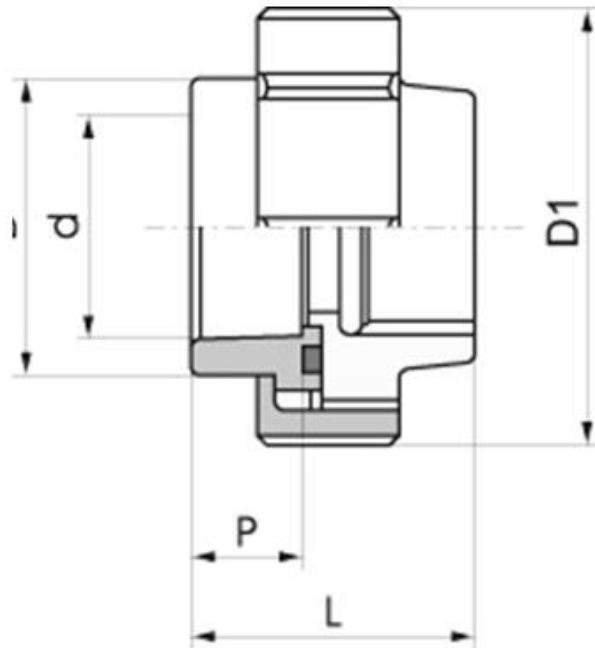
HIDRODEMA[®]

1 1 . 4 0 5 3 - 9 8 0 0

DIMENSÕES (mm)			
BITOLA	D	L	D1
40	55	61	98
50	66	65	103,5
63	88	68	123,5
75	107	66	155
90	122	90	180

Todas medidas acima estão em milímetros (mm)

União Dupla Mista PPR



SOLUÇÕES EM PRODUTOS E SERVIÇOS INDUSTRIAIS

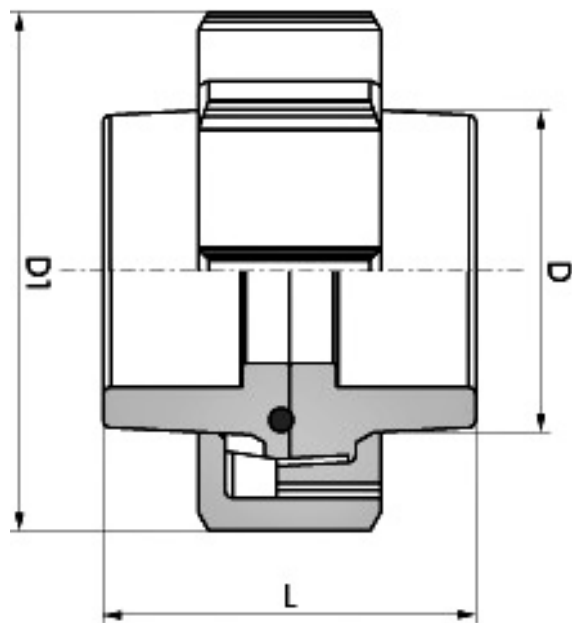
HIDRODEMA[®]

1 1 . 4 0 5 3 - 9 8 0 0

DIMENSÕES (mm)					
BITOLA	D	d	L	Di	P
20X1/2	47,5	20	44	98	20
25X3/4	53,5	25	48	103,5	21
32X1	71,5	32	51	123,5	25

Todas medidas acima estão em milímetros (mm)

União Dupla PPR



SOLUÇÕES EM PRODUTOS E SERVIÇOS INDUSTRIAIS

HIDRODEMA[®]

1 1 . 4 0 5 3 - 9 8 0 0

DIMENSÕES (mm)			
BITOLA	D	L	D1
20	30	46	44
25	36	47	54
32	44	50	70

Todas medidas acima estão em milímetros (mm)

Bocal de Termofusão



SOLUÇÕES EM PRODUTOS E SERVIÇOS INDUSTRIAIS

HIDRODEMA[®]

1 1 . 4 0 5 3 - 9 8 0 0

DIMENSÕES (mm)
BITOLA
20
25
32
40
50
63
75
90

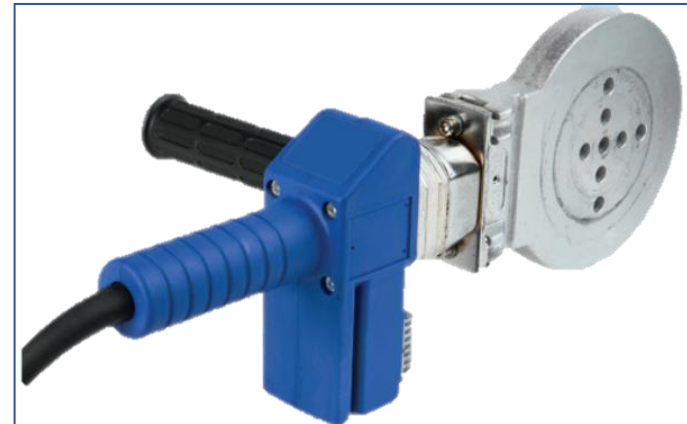
Todas medidas acima estão em milímetros (mm)

FERAMENTAS PARA INSTALAÇÃO

Tesoura para Tubos



Termosfusora



SOLUÇÕES EM PRODUTOS E SERVIÇOS INDUSTRIAIS

HIDRODEMA[®]

1 1 . 4 0 5 3 - 9 8 0 0

Imagens meramente ilustrativas

SOLUÇÕES EM PRODUTOS E SERVIÇOS INDUSTRIAIS

HIDRODEMA®

1 1 . 4 0 5 3 - 9 8 0 0

Av. Rotary nº 565 - Serraria – Diadema – SP

CEP: 09980-600

www.hidrodeema.com.br

Hidrodeema@hidrodeema.com.br

Siga nossas redes sociais oficiais!



BRASIL



ASSOCIAÇÃO BRASILEIRA DE REFRIGERAÇÃO,
R. CONDICIONADO, VENTILAÇÃO E AQUECIMENTO
& CONDICIONADO, VENTILAÇÃO E AQUECIMENTO
ASSOCIACÃO BRASILEIRA DE REFRIGERACÃO

Empresa certificada
NBR ISO 9001:2015

