

Válvula Borboleta – modelo 565



Descrição do produto

A válvula borboleta plástica modelo 565 é a melhor opção para otimizar os sistemas de tubulação construídos para aplicações de água e uma ampla gama de outras aplicações. Esta nova geração vem com um custo inicial significativamente menor e economizará ainda mais graças a seu menor peso estático, exigindo menos esforço tanto para a operação quanto para o transporte. A instalação da válvula borboleta modelo 565 é rápida e fácil, mas graças à sua durabilidade extremamente alta, ela será quase isenta de manutenção durante sua longa vida útil.

Substituição direta: A válvula borboleta modelo 565 apresenta o mesmo comprimento de instalação das soluções metálicas e pode substituí-las sem qualquer retrabalho adicional nos tubos.

60% mais leve: Pode ser instalada por uma única pessoa em poucos minutos. Facilita o planejamento e reduz a necessidade de custos com transporte e pessoal.

Altamente confiável: Os termoplásticos de alta performance protegem contra abrasão e corrosão. Uma maior vida útil do sistema, redução dos custos de manutenção e paradas de produção são os resultados.

Automatizado e digitalizado: Desenvolvido para ser acionado por uma ampla gama de atuadores elétricos e pneumáticos. Compatível com atuadores inteligentes controlados sem fio. Preparado para opção de montagem com sensores de detecção de posição final.

Sustentável: Longa vida útil e resistente à corrosão devido ao uso de materiais plásticos de alta qualidade. Redução significativa de energia e recursos durante o transporte e instalação devido ao baixo peso.

Informações via código DataMatrix: O código DataMatrix simplifica o armazenamento de todas as informações técnicas para cada válvula e assim permite a rastreabilidade individual. A identificação perfeita de cada válvula borboleta modelo 565 individualmente permite fácil instalação, manutenção e reparo.

Através da automação o uso pode ser como válvula de controle e processo.

Graças a uma ampla gama de acessórios, as válvulas borboleta podem ser equipadas com os atuadores pneumáticos ou elétricos adequados e, portanto, usadas como válvulas de processo e controle. Os sensores duplos permitem a detecção da posição final (disco aberto/fechado).



Modelo 565 Válvula Borboleta com atuador elétrico

Modelo 565 Válvula Borboleta com atuador inteligente

Modelo 565 Válvula Borboleta com atuador pneumático

Sensor duplo para detecção da posição final

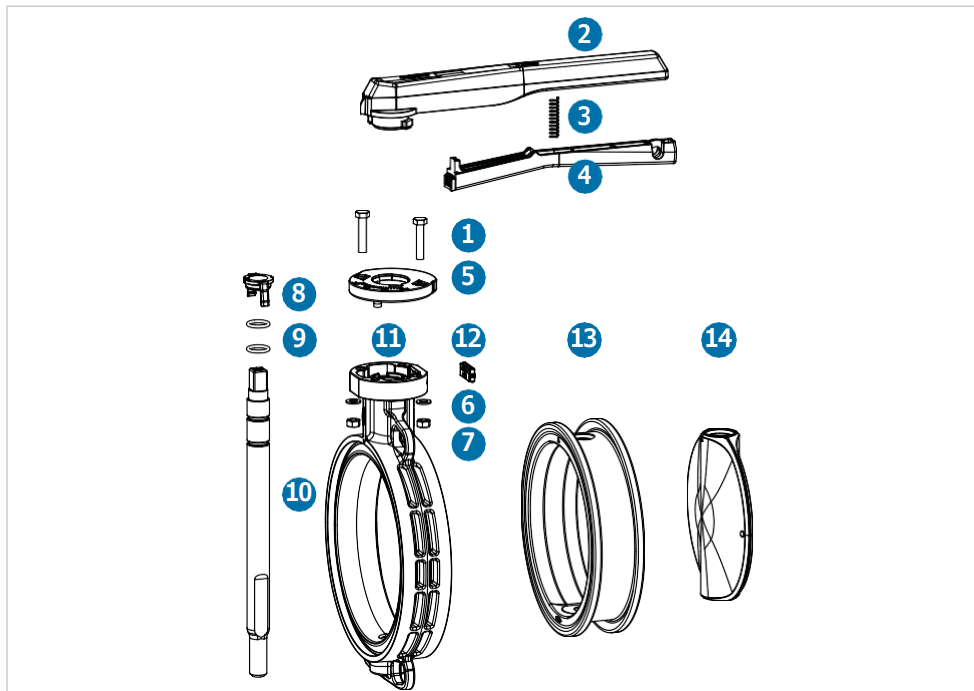
Aplicações

Ideal para aplicações em água e tratamento de água (por exemplo, água do mar, água potável e água industrial):

- Água potável
- Água de processo industrial
- Efluentes industriais
- Efluentes municipais
- Planta de dessalinização
- Aquário
- Piscinas
- Navios de cruzeiros
- Offshore
- Navios e frota mercante

Dados técnicos

Especificações



- ① Parafuso
- ② Alavanca
- ③ Mola
- ④ Manopla da alavanca
- ⑤ Disco indicador
- ⑥ Arruela
- ⑦ Porca
- ⑧ Trava do eixo
- ⑨ Anel
- ⑩ Eixo
- ⑪ Acoplamento
- ⑫ Tampa
- ⑬ Assento revestido
- ⑭ Disco

Especificações

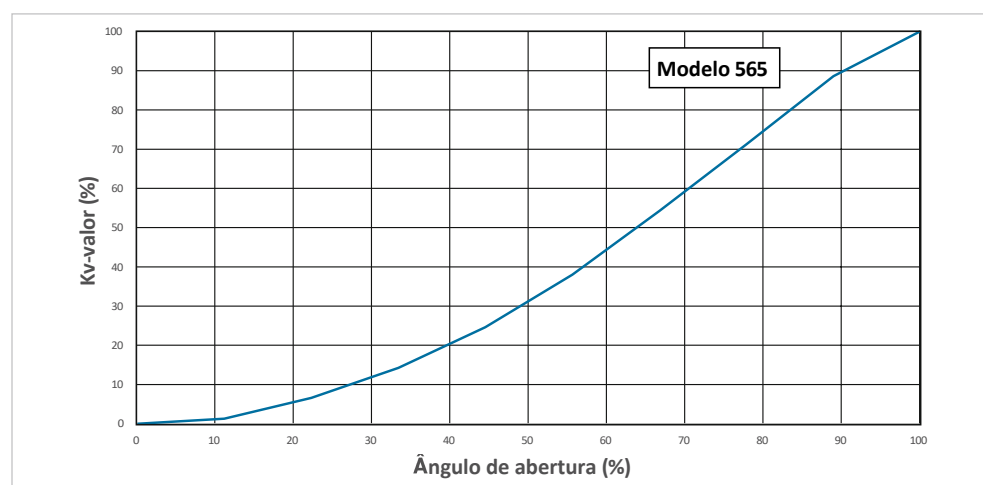
Dimensões	d63/DN50 – d315/DN300, 2" – 12"					
Materiais	Alavanca, manopla da alavanca, disco indicador, trava do eixo, acoplamento		② ④	Poliamida PA6-60		
			⑤ ⑧			
			⑪			
	Disco (externo)		⑭	PVDF		
	Disco (interno)		⑭	Poliamida PA6-60		
	Anel, assento revestido		⑨ ⑬	EPDM ou FKM		
	Parafuso, arruela, porca, eixo		① ⑥ ⑦ ⑩	Aço inoxidável		
	Mola		③	Mola de aço inoxidável		
	Tampa		⑫	EPDM		
Classe de pressão	Acionamento manual		Acionamento elétrico		Acionamento pneumático	
	DN50-150	PN16	DN50-200	PN10	DN50-250	PN10
	DN200-250	PN10	DN250	PN6	DN300	PN6
	DN300	PN6	DN300	PN4		
Padrões de flange	ISO 7005 PN10/16, EN 1092 PN10/16, DIN 2501 PN10/16, ANSI/ASME B 16.5 Classe 150, BS 1560: 1989 Classe 125/150; BS 4504 PN10/16, JIS B 2220 10K, JIS B 2239 10K					
Interface do atuador	EN ISO 5211					
Variantes de acionamento	Acionamento manual (alavanca manual bloqueável ou dispositivo manual com caixa redutora)					
	Acionamento pneumático: FC, FO, DA					
	Acionamento elétrico: EA25-250 AC: 100 – 230 V, AC/DC: 24 V, Atuador inteligente dEA					
Homologações	Múltiplas aprovações disponíveis mediante solicitação					
	Teste de estanqueidade		ISO 9393-2, EN 12266 (taxa de vazamento A), ISO 5208 (Classificação A)			

Características da vazão

Kv 100-valores

DN (mm)	d (mm)	Pol (")	Kv 100 (l/min)	Cv 100 (US gal./min)	Kv 100 (m ³ /h)
50	63	2	1'445	101	87
65	75	2 ½	2'530	177	152
80	90	3	4'020	281	241
100	110	4	5'850	400	351
125	140	5	11'900	832	714
150	160	6	18'050	1'262	1'083
200	225	8	43'667	3'052	2'620
250	280	10	62'333	4'357	3'740
300	315	12	94'500	6'606	5'670

Características de vazão de acordo com o ângulo de abertura



Torques de operação

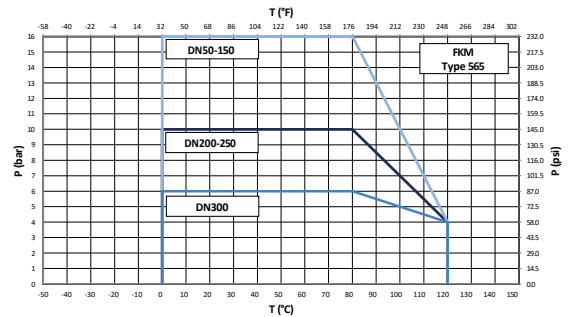
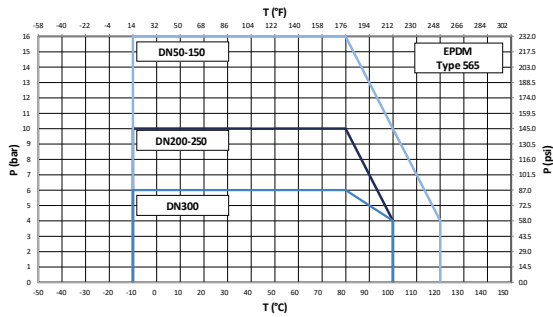
DN (mm)	d (mm)	Pol (")	Torque de operação @ pressão operacional máxima (Nm)
50	63	2	15
65	75	2 ½	20
80	90	3	25
100	110	4	40
125	140	5	50
150	160	6	60
200	225	8	160
250	280	10	250
300	315	12	300

Diagramas de pressão/temperatura

Os seguintes diagramas de pressão/temperatura são baseados em uma vida útil de 25 anos e água ou meio similar.

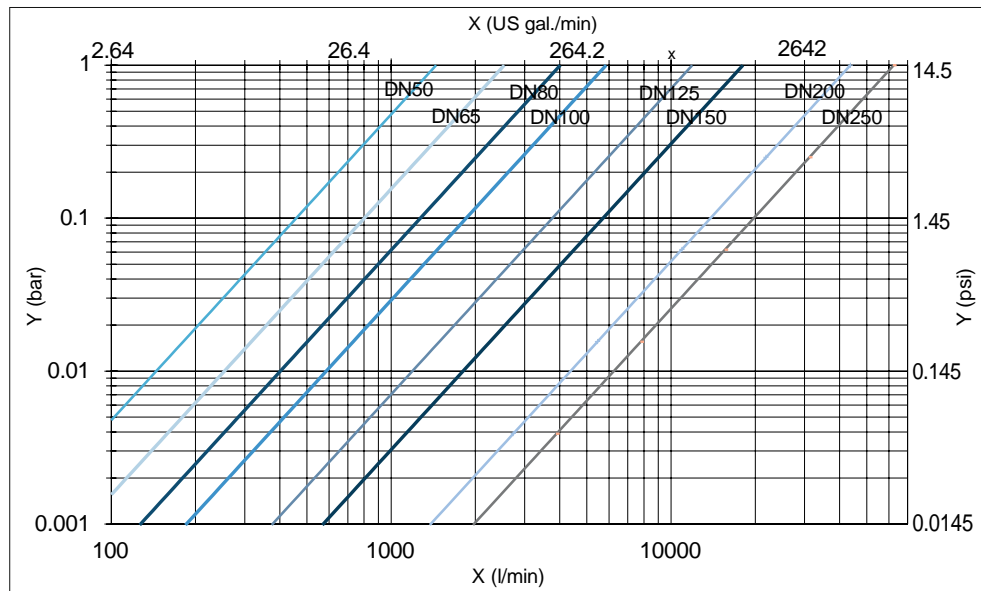
- T Temperatura (°C, °F)
- P Pressão permitida (bar, psi)

EPDM (DN50 – DN300) FKM (DN50 – DN300)



Perda de carga

DN50 – DN250



- X Taxa de fluxo (l/min, US gal./min)
- Y Perda de carga Δp (bar, psi)

Valores padrões para fixação por parafuso**DN50 – DN300 em conexões de flange ISO**

DN (mm)	d (mm)	Pol (")	Parafusos ISO*	Torque de aperto	
				(Nm)	Pol-lbs
50	63	2	4 x M16 x 140mm	25	221
65	75	2 ½	4 x M16 x 140mm	25	221
80	90	3	8 x M16 x 150mm	25	221
100	110	4	8 x M16 x 160mm	30	265
125	140	5	8 x M16 x 170mm	35	310
150	160	6	8 x M20 x 180mm	40	352
200	225	8	8 x M20 x 200mm	60	531
250	280	10	12 x M20 x 220mm	80	708
300	315	12	12 x M20 x 250mm	80	708

* para adaptadores de flange socket e flange PP-V

DN50 – DN300 em conexões de flange ANSI

DN (mm)	d (mm)	Pol (")	Parafusos ANSI*	Torque de aperto	
				(Nm)	Pol-lbs
50	63	2	4 x 5/8" x 5 1/2"	25	221
65	75	2 ½	4 x 5/8" x 5 1/2"	25	221
80	90	3	4 x 5/8" x 6"	25	221
100	110	4	8 x 5/8" x 6 1/2"	30	265
125	140	5	8 x 3/4" x 6 3/4"	35	310
150	160	6	8 x 3/4" x 7"	40	352
200	225	8	8 x 3/4" x 8"	60	531
250	280	10	12 x 7/8" x 8 1/2"	80	708
300	315	12	12 x 7/8" x 10"	80	708

* para adaptadores de flange socket e flange PP-V

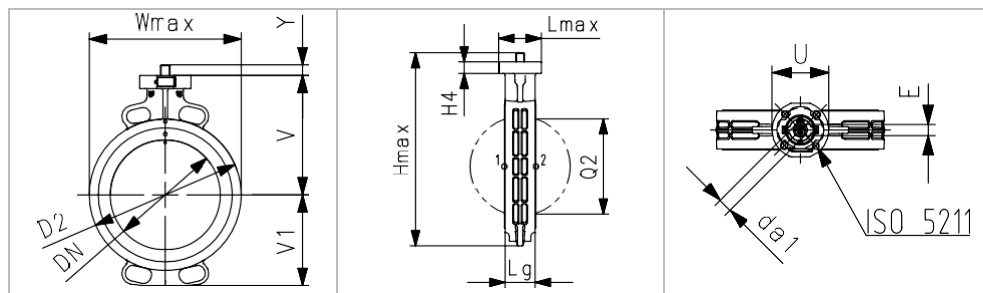


Os componentes e os torques de aperto podem ser determinados usando a ferramenta on-line "Perfect Flange Connection Tool" no seguinte link:

<https://www.gfps.com/perfectflangeconnection>

Dimensões

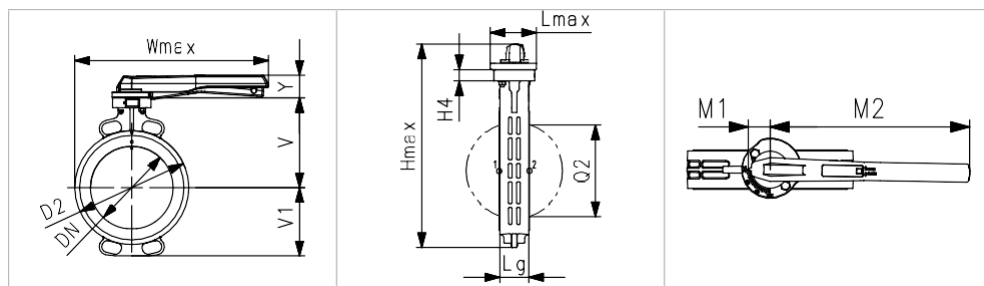
Válvula Borboleta modelo 565 DN50 – DN300 sem alavanca



Dimensões			Dimensões da caixa							
DN (mm)	d (mm)	Pol (")	D2 (mm)	Wmax (mm)	Lmax (mm)	Hmax (mm)	H4 (mm)	V (mm)	V1 (mm)	Lg (mm)
50	63	2	100.0	118.5	85.5	222.5	23.0	133.5	63.0	43.0
65	75	2 ½	121.0	132.5	85.5	248.5	23.0	140.0	82.0	46.0
80	90	3	138.0	138.0	85.5	261.0	23.0	146.0	89.0	46.0
100	110	4	158.5	158.5	85.5	286.0	23.0	166.5	104.0	52.0
125	140	5	187.0	187.0	85.5	313.5	23.0	180.0	118.0	56.0
150	160	6	213.0	213.0	85.5	337.5	23.0	189.0	130.5	56.0
200	225	8	267.0	267.0	85.5	387.0	23.0	209.5	159.0	60.0
250	280	10	325.5	325.5	125.0	498.5	23.0	262.5	195.5	68.0
300	315	12	380.0	380.0	125.0	555.0	23.0	284.5	230.5	78.0

Dimensões			Dimensões da caixa					Q		Peso
DN (mm)	d (mm)	Pol (")	Acc. to ISO 5211	da1 (mm)	E (mm)	U (mm)	Y (mm)	Q2 (mm)	Peso (kg)	
50	63	2	F07	14.1	11.0	90.0	27.0	28.5	1.0	
65	75	2 ½	F07	14.1	11.0	90.0	27.0	44.0	1.2	
80	90	3	F07	14.1	11.0	90.0	27.0	63.5	1.4	
100	110	4	F07	18.1	14.0	90.0	16.0	84.0	2.2	
125	140	5	F07	18.1	14.0	90.0	16.0	110.5	2.9	
150	160	6	F07	22.2	17.0	90.0	19.0	137.5	3.8	
200	225	8	F07	22.2	17.0	90.0	18.0	190.5	5.2	
250	280	10	F10	28.2	22.0	125.0	40.5	239.0	9.5	
300	315	12	F10	28.2	22.0	125.0	40.5	285.5	13.7	

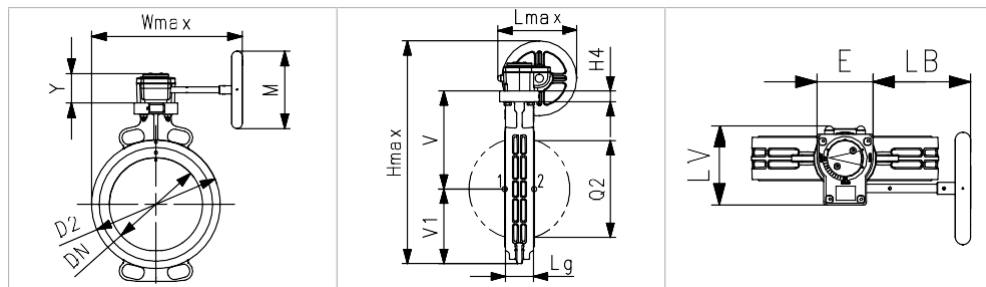
Válvula Borboleta modelo 565 DN50 – DN200 com alavanca manual



DN (mm)	Dimensões		Dimensões da caixa							
	d (mm)	Pol (")	D2 (mm)	Wmax (mm)	Hmax (mm)	Lmax (mm)	H4 (mm)	V (mm)	V1 (mm)	Lg (mm)
50	63	2	100.0	264.0	249.5	96.0	23.0	133.5	63.0	43.0
65	75	2 ½	121.0	271.0	275.5	96.0	23.0	140.0	82.0	46.0
80	90	3	138.0	273.5	288.0	96.0	23.0	146.0	89.0	46.0
100	110	4	158.5	334.0	324.0	96.0	23.0	166.5	104.0	52.0
125	140	5	187.0	348.0	351.0	96.0	23.0	180.0	118.0	56.0
150	160	6	213.0	426.0	372.5	96.0	23.0	189.0	130.5	56.0
200	225	8	267.0	453.0	422.0	96.0	23.0	209.5	159.0	60.0

DN (mm)	Dimensões		Atuador			Q (mm)	Peso (kg)
	d (mm)	Pol (")	M1 (mm)	M2 (mm)	Y (mm)		
50	63	2	35.5	204.5	53.0	28.5	1.4
65	75	2 ½	35.5	204.5	53.0	44.0	1.6
80	90	3	35.5	204.5	53.0	63.5	1.8
100	110	4	35.5	254.5	53.0	84.0	2.7
125	140	5	35.5	254.5	53.0	110.5	3.3
150	160	6	35.5	319.5	53.0	137.5	4.3
200	225	8	35.5	319.5	53.0	190.5	5.7

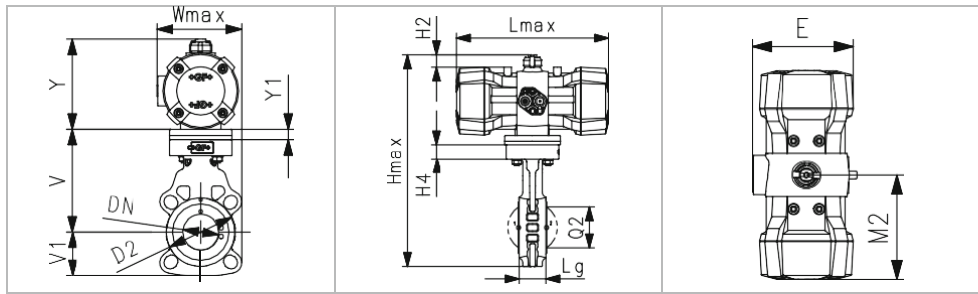
Válvula Borboleta modelo 565 DN50 – DN300 com caixa redutora manual



DN (mm)	Dimensões		Dimensões da caixa							
	d (mm)	Pol (")	D2 (mm)	Wmax (mm)	Hmax (mm)	Lmax (mm)	H4 (mm)	V (mm)	V1 (mm)	Lg (mm)
50	63	2	100.0	238.5	303.0	169.0	23.0	133.5	63.0	43.0
65	75	2 ½	121.0	246.0	329.0	169.0	23.0	140.0	82.0	46.0
80	90	3	138.0	248.5	341.5	169.0	23.0	146.0	89.0	46.0
100	110	4	158.5	258.5	377.5	169.0	23.0	166.5	104.0	52.0
125	140	5	187.0	272.0	405.0	169.0	23.0	180.0	118.0	56.0
150	160	6	213.0	285.5	426.5	169.0	23.0	189.0	130.5	56.0
200	225	8	267.0	312.5	475.5	169.0	23.0	209.5	159.0	60.0
250	280	10	325.5	360.5	603.0	212.5	23.0	262.5	195.5	68.0
300	315	12	380.0	387.5	659.5	212.5	23.0	284.5	230.5	78.0

DN (mm)	Dimensões		Atuador					Q (mm)	Peso (kg)
	d (mm)	Pol (")	E (mm)	LB (mm)	LV (mm)	M (mm)	Y (mm)		
50	63	2	80.0	128.0	112.5	160.0	61.5	28.5	3.1
65	75	2 ½	80.0	128.0	112.5	160.0	61.5	44.0	3.3
80	90	3	80.0	128.0	112.5	160.0	61.5	63.5	3.5
100	110	4	80.0	128.0	112.5	160.0	61.5	84.0	4.3
125	140	5	80.0	128.0	112.5	160.0	61.5	110.5	5.0
150	160	6	80.0	128.0	112.5	160.0	61.5	137.5	5.8
200	225	8	80.0	128.0	112.5	160.0	61.5	190.5	7.2
250	280	10	100.0	135.5	130.0	200.0	68.5	239.0	13.4
300	315	12	100.0	135.5	130.0	200.0	68.5	285.5	17.6

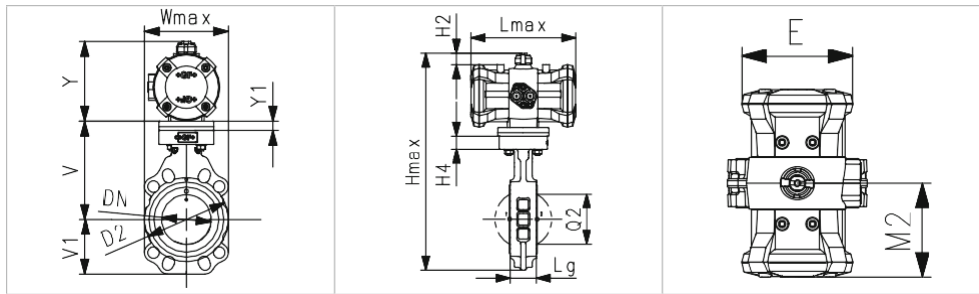
Válvula Borboleta modelo 565 DN50 – DN300 com atuador pneumático PPA e FC/FO



Dimensões			Dimensões da caixa								
DN (mm)	d (mm)	Pol (")	D2 (mm)	Wmax (mm)	Hmax (mm)	Lmax (mm)	H2 (mm)	H4 (mm)	V (mm)	V1 (mm)	Lg (mm)
50	63	2	100.0	121.2	341.2	245.5	20.0	23.0	133.5	63.0	43.0
65	75	2 ½	121.0	140.0	372.2	343.0	20.0	23.0	140.0	82.0	46.0
80	90	3	138.0	142.4	384.9	343.0	20.0	23.0	146.0	89.0	46.0

Dimensões			Atuador				Q	Peso
DN (mm)	d (mm)	Pol (")	E (mm)	M2 (mm)	Y (mm)	Y1 (mm)	Q2 (mm)	Peso (kg)
50	63	2	119.5	122.8	111.0	15.0	28.5	2.9
65	75	2 ½	141.5	171.5	131.0	0.0	44.0	4.9
80	90	3	141.5	171.5	131.0	0.0	63.5	5.1

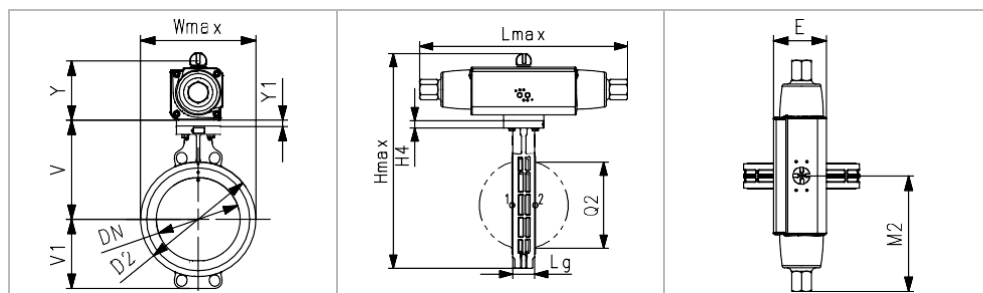
Válvula Borboleta modelo 565 DN50 – DN300 com atuador pneumático PPA e DA



Dimensões			Dimensões da caixa								
DN (mm)	d (mm)	Pol (")	D2 (mm)	Wmax (mm)	Hmax (mm)	Lmax (mm)	H2 (mm)	H4 (mm)	V (mm)	V1 (mm)	Lg (mm)
50	63	2	100.0	121.2	341.2	183.5	20.0	23.0	133.5	63.0	43.0
65	75	2 ½	121.0	132.5	367.1	183.5	20.0	23.0	140.0	82.0	46.0
80	90	3	138.0	138.0	379.8	183.5	20.0	23.0	146.0	89.0	46.0

Dimensões			Atuador				Q	Peso
DN (mm)	d (mm)	Pol (")	E (mm)	M2 (mm)	Y (mm)	Y1 (mm)	Q2 (mm)	Peso (kg)
50	63	2	119.5	91.8	111.0	15.0	28.5	2.4
65	75	2 ½	119.5	91.8	111.0	15.0	44.0	2.7
80	90	3	119.5	91.8	111.0	15.0	63.5	2.9

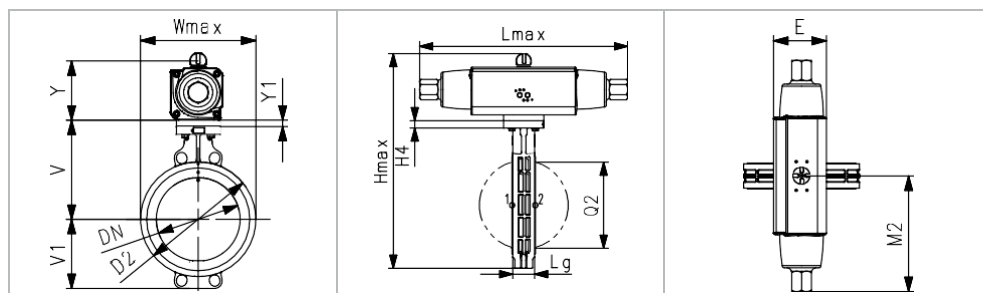
Válvula Borboleta modelo 565 DN50 – DN300 com atuador pneumático PA30-90 e FC/F0



Dimensões			Dimensões da caixa							
DN (mm)	d (mm)	Pol (")	D2 (mm)	Wmax (mm)	Hmax (mm)	Lmax (mm)	H4 (mm)	V (mm)	V1 (mm)	Lg (mm)
50	63	2	100.0	118.5	309.5	274.5	23.0	133.5	63.0	43.0
65	75	2 ½	121.0	132.5	335.5	275.5	23.0	140.0	82.0	46.0
80	90	3	138.0	138.0	361.0	325.5	23.0	146.0	89.0	46.0
100	110	4	158.5	158.5	385.5	359.5	23.0	166.5	104.0	52.0
125	140	5	187.0	187.0	447.5	418.0	23.0	180.0	118.0	56.0
150	160	6	213.0	213.0	472.5	434.0	23.0	189.0	130.5	56.0
200	225	8	267.0	267.0	545.5	547.5	23.0	209.5	159.0	60.0
250	280	10	325.5	325.5	666.0	681.0	23.0	262.5	195.5	68.0
300	315	12	380.0	380.0	743.0	681.0	23.0	284.5	230.5	78.0

Dimensões			Atuador				Q	Peso
DN (mm)	d (mm)	Pol (")	E (mm)	M2 (mm)	Y (mm)	Y1 (mm)	Q2 (mm)	Peso (kg)
50	63	2	70.5	137.2	98.5	15.0	28.5	3.3
65	75	2 ½	70.5	137.2	98.5	15.0	44.0	3.6
80	90	3	83.5	162.6	111.5	15.0	63.5	4.4
100	110	4	87.0	179.8	115.0		84.0	6.1
125	140	5	107.5	209.0	149.5		110.5	8.2
150	160	6	111.5	217.0	153.5		137.5	11.0
200	225	8	135.0	273.6	177.0		190.5	16.9
250	280	10	148.0	323.0	190.0	18.0	239.0	26.2
300	315	12	168.0	340.5	210.5	18.0	285.5	33.3

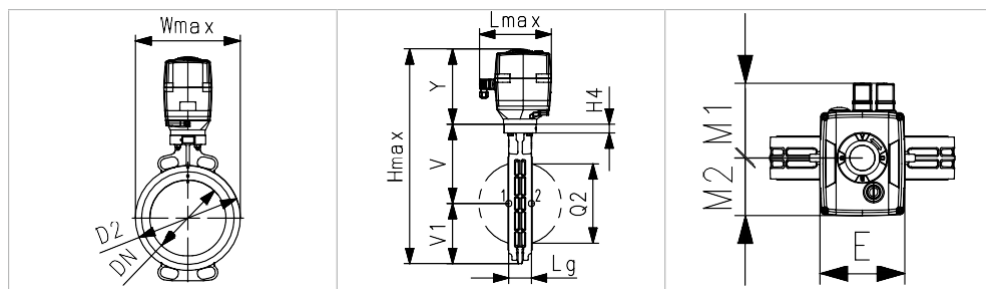
Válvula Borboleta modelo 565 DN50 – DN300 com atuador pneumático PA30-90 e DA



Dimensões			Dimensões da caixa							
DN (mm)	d (mm)	Pol (")	D2 (mm)	Wmax (mm)	Hmax (mm)	Lmax (mm)	H4 (mm)	V (mm)	V1 (mm)	Lg (mm)
50	63	2	100.0	118.5	303.5	196.5	23.0	133.5	63.0	43.0
65	75	2 ½	121.0	132.5	329.5	196.5	23.0	140.0	82.0	46.0
80	90	3	138.0	138.0	348.0	206.0	23.0	146.0	89.0	46.0
100	110	4	158.5	158.5	381.5	242.0	23.0	166.5	104.0	52.0
125	140	5	187.0	187.0	409.0	242.0	23.0	180.0	118.0	56.0
150	160	6	213.0	213.0	468.5	290.5	23.0	189.0	130.5	56.0
200	225	8	267.0	267.0	522.0	314.0	23.0	209.5	159.0	60.0
250	280	10	325.5	325.5	636.0	340.0	23.0	262.5	195.5	68.0
300	315	12	380.0	380.0	709.5	382.5	23.0	284.5	230.5	78.0

Dimensões			Atuador				Q	Peso
DN (mm)	d (mm)	Pol (")	E (mm)	M2 (mm)	Y (mm)	Y1 (mm)	Q2 (mm)	Peso (kg)
50	63	2	64.5	98.5	92.5	15.0	28.5	2.7
65	75	2 ½	64.5	98.5	92.5	15.0	44.0	3.0
80	90	3	70.5	103.0	98.5	15.0	63.5	3.5
100	110	4	83.5	121.0	111.5		84.0	4.7
125	140	5	83.5	121.0	111.5		110.5	5.4
150	160	6	107.5	145.5	149.5		137.5	8.0
200	225	8	111.5	157.0	153.5		190.5	11.2
250	280	10	118.0	170.0	160.0	18.0	239.0	17.6
300	315	12	135.0	191.5	177.0	18.0	285.5	23.6

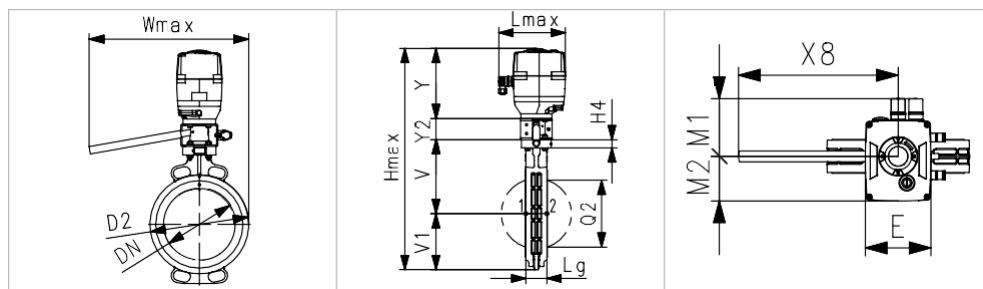
Válvula Borboleta modelo 565 DN50 – DN300 com atuador elétrico EA45-250



DN (mm)	Dimensões		Dimensões da caixa							
	d (mm)	Pol (")	D2 (mm)	Wmax (mm)	Hmax (mm)	Lmax (mm)	H4 (mm)	V (mm)	V1 (mm)	Lg (mm)
50	63	2	100.0	122.5	377.5	190.0	23.0	133.5	63.0	43.0
65	75	2 ½	121.0	132.5	411.5	190.0	23.0	140.0	82.0	46.0
80	90	3	138.0	137.5	424.0	190.0	23.0	146.0	89.0	46.0
100	110	4	158.5	158.5	459.5	190.0	23.0	166.5	104.0	52.0
125	140	5	187.0	187.0	487.5	190.0	23.0	180.0	118.0	56.0
150	160	6	213.0	213.0	518.5	190.0	23.0	189.0	130.5	56.0
200	225	8	267.0	267.0	568.0	190.0	23.0	209.5	159.0	60.0
250	280	10	325.5	325.5	674.5	190.0	23.0	262.5	195.5	68.0
300	315	12	380.0	380.0	731.0	190.0	23.0	284.5	230.5	78.0

DN (mm)	Dimensões		Atuador				Q (mm)	Peso (kg)
	d (mm)	Pol (")	E (mm)	M1 (mm)	M2 (mm)	Y (mm)		
50	63	2	122.5	107.5	83.0	166.5	28.5	3.4
65	75	2 ½	122.5	107.5	83.0	189.5	44.0	4.7
80	90	3	122.5	107.5	83.0	189.5	63.5	4.8
100	110	4	122.5	107.5	83.0	189.5	84.0	5.8
125	140	5	122.5	107.5	83.0	189.5	110.5	6.4
150	160	6	122.5	107.5	83.0	199.5	137.5	9.0
200	225	8	122.5	107.5	83.0	199.5	190.5	10.5
250	280	10	122.5	107.5	83.0	216.5	239.0	15.2
300	315	12	122.5	107.5	83.0	216.5	285.5	19.4

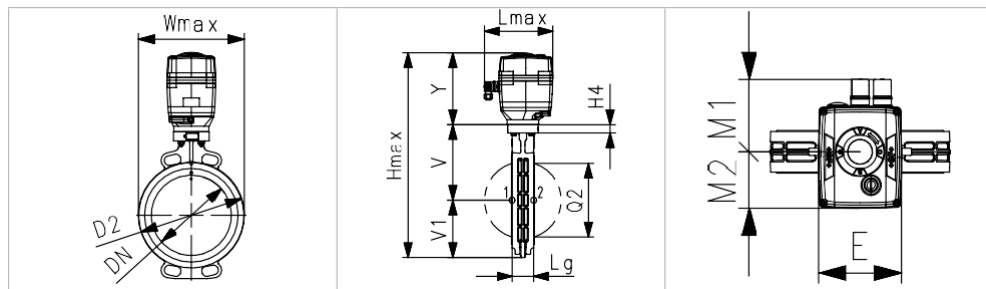
Válvula Borboleta modelo 565 DN50 – DN200 com atuador elétrico EA45-250 e controle manual



DN (mm)	Dimensões			Dimensões da caixa						
	d (mm)	Pol (")	D2 (mm)	Wmax (mm)	Hmax (mm)	Lmax (mm)	H4 (mm)	V (mm)	V1 (mm)	Lg (mm)
50	63	2	100.0	385.5	96.0	190.0	23.0	133.5	63.0	43.0
65	75	2 ½	121.0	385.5	96.0	190.0	23.0	140.0	82.0	46.0
80	90	3	138.0	385.5	96.0	190.0	23.0	146.0	89.0	46.0
100	110	4	158.5	385.5	96.0	190.0	23.0	166.5	104.0	52.0
125	140	5	187.0	385.5	189.5	190.0	23.0	180.0	118.0	56.0
150	160	6	213.0	385.5	106.0	190.0	23.0	189.0	130.5	56.0
200	225	8	267.0	385.5	106.0	190.0	23.0	209.5	159.0	60.0

DN (mm)	Dimensões			Atuador						Q (mm)	Peso (kg)
	d (mm)	Pol (")	E (mm)	M1 (mm)	M2 (mm)	X8 (mm)	Y (mm)	Y2 (mm)			
50	63	2	122.5	107.5	83.0	297.5	189.5	60.0	28.5	5.6	
65	75	2 ½	122.5	107.5	83.0	297.5	189.5	60.0	44.0	5.9	
80	90	3	122.5	107.5	83.0	297.5	189.5	60.0	63.5	6.0	
100	110	4	122.5	107.5	83.0	297.5	189.5	60.0	84.0	6.8	
125	140	5	122.5	107.5	83.0	297.5	189.5	60.0	110.5	7.4	
150	160	6	122.5	107.5	83.0	297.5	199.5	60.0	137.5	10.0	
200	225	8	122.5	107.5	83.0	297.5	199.5	60.0	190.5	11.5	

Válvula Borboleta modelo 565 DN50 – DN300 com atuador elétrico inteligente dEA




DN (mm)	Dimensões			Dimensões da caixa						
	d (mm)	Pol (")	D2 (mm)	Wmax (mm)	Hmax (mm)	Lmax (mm)	H4 (mm)	V (mm)	V1 (mm)	Lg (mm)
50	63	2	100.0	122.5	377.5	190.0	23.0	133.5	63.0	43.0
65	75	2 ½	121.0	132.5	411.5	190.0	23.0	140.0	82.0	46.0
80	90	3	138.0	137.5	424.0	190.0	23.0	146.0	89.0	46.0
100	110	4	158.5	158.5	459.5	190.0	23.0	166.5	104.0	52.0
125	140	5	187.0	187.0	487.5	190.0	23.0	180.0	118.0	56.0
150	160	6	213.0	213.0	518.5	190.0	23.0	189.0	130.5	56.0
200	225	8	267.0	267.0	568.0	190.0	23.0	209.5	159.0	60.0
250	280	10	325.5	325.5	674.5	190.0	23.0	262.5	195.5	68.0
300	315	12	380.0	380.0	731.0	190.0	23.0	284.5	230.5	78.0

DN (mm)	Dimensões			Atuador				Q	Peso
	d (mm)	Pol (")	E (mm)	M1 (mm)	M2 (mm)	Y (mm)	Q2 (mm)	Peso (kg)	
50	63	2	122.5	107.5	83.0	166.5	28.5	3.4	
65	75	2 ½	122.5	107.5	83.0	189.5	44.0	4.7	
80	90	3	122.5	107.5	83.0	189.5	63.5	4.8	
100	110	4	122.5	107.5	83.0	189.5	84.0	5.8	
125	140	5	122.5	107.5	83.0	189.5	110.5	6.4	
150	160	6	122.5	107.5	83.0	199.5	137.5	9.0	
200	225	8	122.5	107.5	83.0	199.5	190.5	10.5	
250	280	10	122.5	107.5	83.0	216.5	239.0	15.2	
300	315	12	122.5	107.5	83.0	216.5	285.5	19.4	

Acessórios

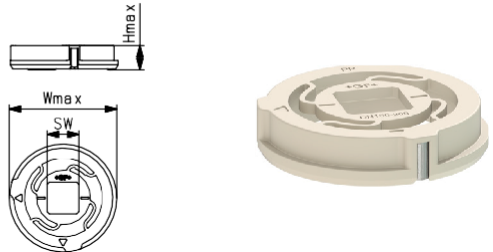
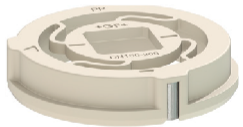
Sensor duplo para feedback de posicionamento elétrico

Após ser montado na válvula ou no módulo de interface, o sensor duplo é usado para sinalizar a posição FECHADA ou ABERTA da válvula através de um sinal elétrico para um controlador, fornecido pelo cliente. O status de posicionamento pode ser visualizado através de dois LEDs integrados.

Código	Cor do sinal aberto	Cor do sinal fechado	Circuito de saída	Imagem do produto
198 546 001	LED vermelho	LED green	PNP	
198 546 002	LED verde	LED red	PNP	

i Cabo de conexão adequado código 198546150 disponível como acessório.

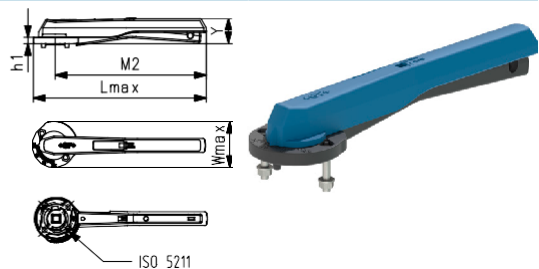
Disco de posicionamento para sensor duplo

DN (mm)	Código	Conforme ISO 5211	SW (mm)	Wmax (mm)	Hmax (mm)	Dimensões	Imagem do produto
50 - 80	199 565 900	F07	11	57.7	12.5		
100 - 125	199 565 901	F07	14	57.7	12.5		
150 - 200	199 565 902	F07	17	57.7	12.5		
250 - 300	199 565 903	F10	22.1	79.8	12.5		

i Para válvulas operadas manualmente, é necessário um disco de posicionamento adicional.
Para válvulas operadas eletricamente ou pneumicamente, o disco de posicionamento já vem pré-montado.


Alavanca manual

Alavanca manual incl. parafusos de fixação.

DN (mm)	Código	Wmax (mm)	Lmax (mm)	Conforme ISO 5211 (mm)	M2 (mm)	Y (mm)	Dimensões	Imagem do produto
50-80	199 565 906	96	251	F07	13.5	204.5	53	
100-125	199 565 907	96	301	F07	13.5	254.5	53	
150-200	199 565 908	96	366	F07	13.5	319.5	53	

Caixa redutora

Para operação de válvulas através de uma engrenagem manual com volante manual.

DN (mm)	Código	Imagem do produto
50-200	161 483 471	
250-300	161 483 472	

Atuador elétrico EA25-250

O atuador elétrico EA45/120/250 é montado em uma válvula (por exemplo, válvula de esfera ou válvula borboleta) e conectado a um sistema de controle fornecido pelo cliente. Aciona a válvula com um movimento rotativo de até 180°.

DN (mm)	Código	Modelo	Tensão	Torque max.	Conforme ISO 5211	Imagem do produto
50	198 153 184	EA45	AC 100-230V	45 Nm	F05* (WS 11/14)	
50	198 153 185	EA45	AC/DC 24V	45 Nm	F05* (WS 11/14)	
50 - 125	198 153 186	EA120	AC 100-230V	120 Nm	F07 (WS17)	
50 - 125	198 153 187	EA120	AC/DC 24V	120 Nm	F07 (WS17)	
150 - 300	198 153 188	EA250	AC 100-230V	250 Nm	F07 (WS17)	
150 - 300	198 153 189	EA250	AC/DC 24V	250 Nm	F07 (WS17)	

Atuador Inteligente dEA45-250


O Atuador Inteligente dEA45/120/250 é montado em uma válvula (por exemplo, válvula de esfera ou válvula borboleta) e conectado a um sistema de controle fornecido pelo cliente. Aciona a válvula com um movimento giratório de até 180°. O Atuador Inteligente oferece conectividade sem fio via NFC e Wi-Fi, além de controle e leitura de dados do processo via App disponível para download.

DN (mm)	Código	Modelo	Tensão	Torque max.	Conforme ISO 5211	Imagem do produto
50	198 153 194	dEA45	AC 100-230V	45 Nm	F05* (WS 11/14)	
50	198 153 195	dEA45	AC/DC 24V	45 Nm	F05* (WS 11/14)	
50 - 125	198 153 196	dEA120	AC 100-230V	120 Nm	F07 (WS17)	
50 - 125	198 153 197	dEA120	AC/DC 24V	120 Nm	F07 (WS17)	
150 - 300	198 153 198	dEA250	AC 100-230V	250 Nm	F07 (WS17)	
150 - 300	198 153 199	dEA250	AC/DC 24V	250 Nm	F07 (WS17)	


Atuador Pneumático PPA

O atuador pneumático PPA pode ser montado em qualquer válvula rotativa com interface de acordo com a ISO 5211.


Ação simples FC

DN (mm)	Código	Modelo	Torque max.	Conforme ISO 5211	Imagem do produto
50	198 155 401	PPA40	30 Nm	F05	
65 - 80	198 155 801	PPA80	53 Nm	F07	

Ação simples FO

DN (mm)	Código	Type	Torque max.	Conforme ISO 5211	Imagem do produto
50	198 155 402	PPA40	17 Nm	F05	
65 - 80	198 155 802	PPA80	40 Nm	F07	


Dupla ação DA

DN (mm)	Code	Typ	Torque max.	Acc. to ISO 5211	Imagem do produto
50 - 80	198 155 403	PPA40	31 Nm	F05	


Atuador Pneumático PA30-90

O atuador pneumático PA30 - PA90 pode ser montado em qualquer válvula rotativa com interface conforme ISO 5211.

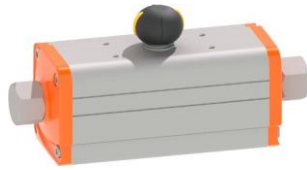
Ação simples FC

DN (mm)	Código	Modelo	Torque max.	Conforme ISO 5211	Imagem do produto
50 - 65	198 811 617	PA30	30 Nm	F05/07	
80	198 811 601	PA35	53 Nm	F05/07	
100	198 811 609	PA40	60 Nm	F05/07	
125	198 811 603	PA45	90 Nm	F07/10	
150	198 811 610	PA55	180 Nm	F07/10	
200	198 811 652	PA60	240 Nm	F07/10/12	
250	198 811 607	PA65	360 Nm	F10/12	
300	198 811 612	PA70	480 Nm	F10/12	

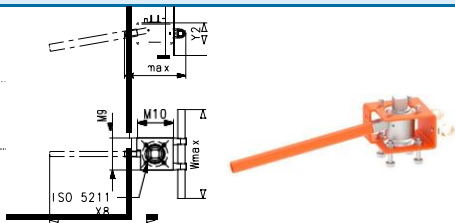
Ação simples FO

DN (mm)	Código	Modelo	Torque max.	Conforme ISO 5211	Imagem do produto
50 - 65	198 811 627	PA30	30 Nm	F05/07	
80	198 811 628	PA35	53 Nm	F05/07	
100	198 811 629	PA40	60 Nm	F05/07	
125	198 811 630	PA45	90 Nm	F07/10	
150	198 811 631	PA55	180 Nm	F07/10	
200	198 811 653	PA60	240 Nm	F07/10/12	
250	198 811 654	PA65	360 Nm	F10/12	
300	198 811 634	PA70	480 Nm	F10/12	

Dupla ação DA

DN (mm)	Código	Modelo	Torque max.	Conforme ISO 5211	Imagem do produto
50 - 65	198 811 618	PA35	46 Nm	F03/05	
80	198 811 619	PA40	60 Nm	F05/07	
100 - 125	198 811 604	PA45	106 Nm	F05/07	
150	198 811 606	PA55	180 Nm	F07/10	
200	198 811 614	PA60	240 Nm	F07/10	
250	198 811 608	PA65	360 Nm	F07/10	
300	198 811 615	PA70	480 Nm	F10/12	

Controle manual

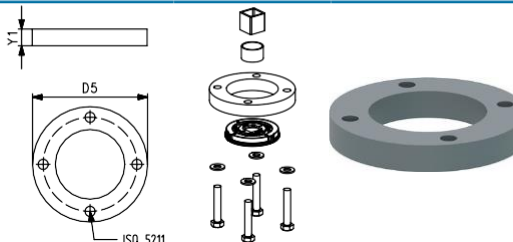
DN (mm)	Code	Conforme ISO 5211	Lmax (mm)	Wmax (mm)	M9 (mm)	M10 (mm)	X8 (mm)	Y2 (mm)	Dimensões	Imagem do produto
50 - 80	199 565 914	F07	172	250	90	100	298	60		
100 - 125	199 565 915	F07	172	250	90	100	298	60		
150 - 200	199 565 916	F07	172	250	90	100	298	60		

Elementos intermediários

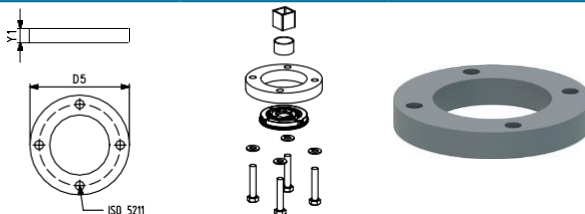
Elementos intermediários são necessários como uma conexão entre a válvula e o atuador. Os elementos intermediários incluem parafusos diferentes, porcas sextavadas, arruelas, disco de posicionamento, etc. (depende do atuador e dimensão).

Nota: O disco de posicionamento para o sensor duplo para feedback elétrico de posição é fornecido com cada elemento intermediário.

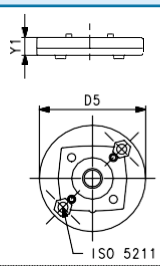
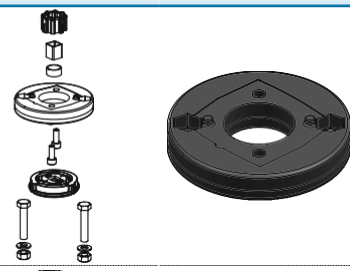
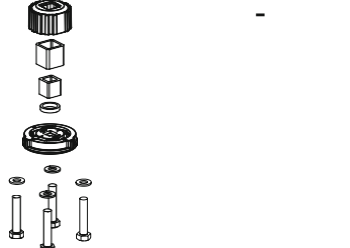
Elementos intermediários para caixa redutora

DN (mm)	Código	Caixa redutora	Conforme ISO 5211	D5 (mm)	Y1 (mm)	Dimensões	Imagem do produto
50 - 80	199 565 917	161 483 471	F07				
100 - 125	199 565 918	161 483 471	F07				
150 - 200	199 565 919	161 483 471	F07				
250 - 300	199 565 913	161 483 472	F07/F10	125	17		

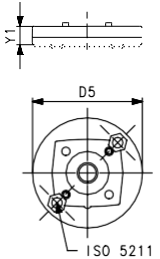
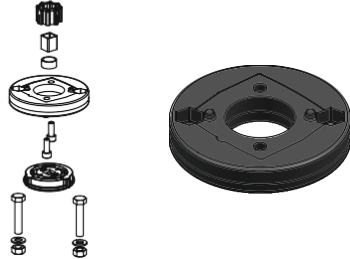
Elementos intermediários para atuadores elétricos EA45-250, dEA45-250

DN (mm)	Código	Modelo	Conforme ISO 5211	D5 (mm)	Y1 (mm)	Dimensões	Imagem do produto
50	199 565 909	EA45	F05/F07	90	15		
50 - 80	199 565 910	xEA120-250	F07				
100 - 125	199 565 911	xEA120-250	F07				
150 - 200	199 565 912	xEA250	F07				
250 - 300	199 565 913	xEA250	F07/F10	125	17		

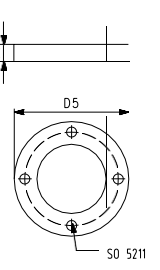
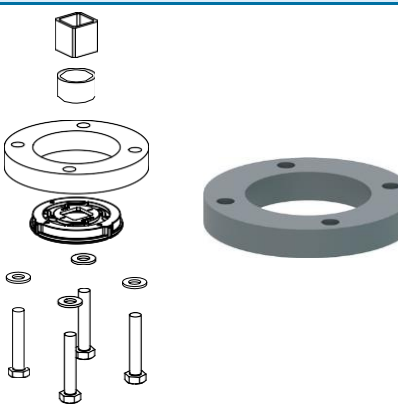
Elementos intermediários para atuadores pneumáticos PPA, função FC/F0

DN (mm)	Código	Type	Conforme ISO 5211	D5 (mm)	Y1 (mm)	Dimensões	Imagem do produto
50	199 565 965	PPA40	F05/F07	90	15		
65 - 80	199 565 966	PPA80	F05/F07	-	-	-	

Elementos intermediários para atuadores pneumáticos PPA, função DA

DN (mm)	Código	Modelo	Conforme ISO 5211	D5 (mm)	Y1 (mm)	Dimensões	Imagem do produto
50 - 80	199 565 965	PPA40	F05/F07	90	15		

Elementos intermediários para Atuadores Pneumáticos PA30-90, função FC/F0

DN (mm)	Código	Modelo	Conforme ISO 5211	D5 (mm)	Y1 (mm)	Dimensões	Imagem do produto
50	199 565 921	PA30	F05/F07	90	15		
65	199 565 921	PA30	F05/F07	90	15		
80	199 565 922	PA35	F05/F07	90	15		
100	199 565 923	PA40	F07				
125	199 565 924	PA45	F07				
150	199 565 925	PA50	F07				
200	199 565 929	PA60	F07/F10	125	18		
250	199 565 927	PA65	F10	125	18		
300	199 565 928	PA70	F10	125	18		

Elementos intermediários para atuadores pneumáticos PA30-90, função DA

DN (mm)	Código	Modelo	Conforme ISO 5211	D5 (mm)	Y1 (mm)	Dimensões	Imagem do produto
50	199 565 920	PA35	F05/F07	90	15		
65	199 565 920	PA35	F05/F07	90	15		
80	199 565 921	PA40	F05/F07	90	15		
100	199 565 923	PA45	F07				
125	199 565 923	PA45	F07				
150	199 565 925	PA55	F07				
200	199 565 925	PA60	F07	125	18		
250	199 565 926	PA65	F10	125	18		
300	199 565 927	PA70	F10	125	18		

Peças de reposição

Capa de reposição

DN (mm)	EPDM	FKM	Lmax (mm)	Wmax (mm)	Dimensões	Imagem do produto
50	199 565 930	199 565 940	45.2	85.5		
65	199 565 931	199 565 941	48.4	105.5		
80	199 565 932	199 565 942	48.4	122.5		
100	199 565 933	199 565 943	54.6	142.5		
125	199 565 934	199 565 944	59	169.5		
150	199 565 935	199 565 945	59	194.5		
200	199 565 936	199 565 946	63	248		
250	199 565 937	199 565 947	72	304		
300	199 565 938	199 565 948	82.8	358		

Anel de reposição

DN (mm)	EPDM	FKM	Di	s	Dimensões	Imagem do produto
50-80	199 565 951	199 565 961	13.95	2.62		
100-125	199 565 952	199 565 962	17.13	2.62		
150-200	199 565 953	199 565 963	20.22	3.53		
250-300	199 565 954	199 565 964	24.99	3.53		

i Para mais informações acesse www.gfps.com/565

■ Aplicativos e ferramentas on-line para apoiar a configuração e o cálculo em www.gfps.com/tools



As informações e dados técnicos (ao todo "Dados") aqui presentes não são vinculativos, a menos que explicitamente confirmados por escrito. Os Dados não constituem quaisquer características expressas, implícitas ou garantidas, nem propriedade garantida ou durabilidade garantida. Todos os dados estão sujeitos a modificações. Os Termos e Condições Gerais de Venda da Georg Fischer Piping Systems são aplicáveis.

05/2022-A
 © Georg Fischer Piping Systems Ltd, 8201 Schaffhausen/Suíça
 Tel. +55 11 5525-1311 • www.gfps.com/br • E-Mail: br.ps@georgfischer.com